

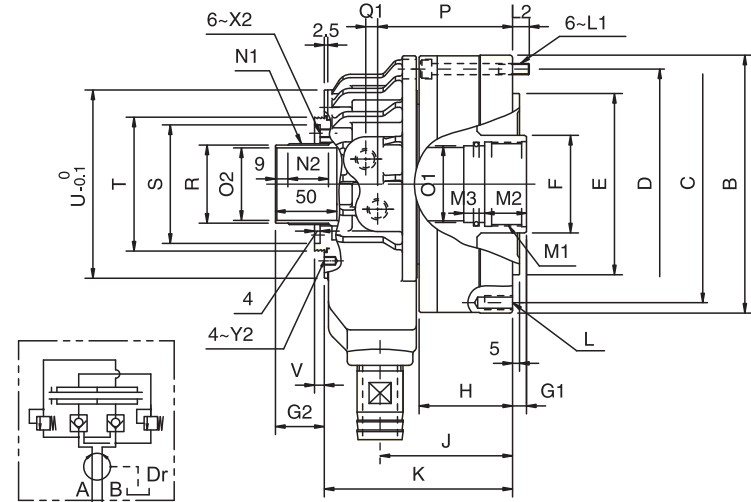
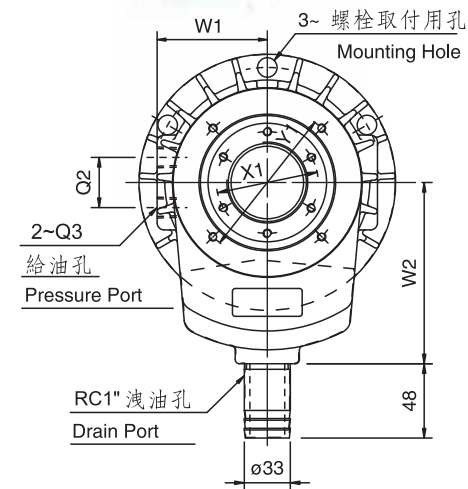
> HK SERIES

超短型中空回轉油壓缸 (一)



SHORT TYPE ROTATING HYDRAULIC CYLINDER WITH THROUGH-HOLE AND SAFETY DEVICE

- ◎ 超短，大孔徑型回轉油壓缸，全長僅為從來型的2/3。
- ◎ 內建逆止閥自鎖機構及壓力洩壓閥。
- ◎ 安裝時可前後選擇固定。
- ◎ Super short form, light weight large Through-Hole, just as 2/3 of typical model length.
- ◎ Built-in safety check valves and pressure relief valves.
- ◎ Forward and backward choose a fixed installation.



規格 Spec 型號 Model	活塞面積 Eff. piston area cm ²		行程 (mm) Piston stroke	最高回轉速 max r.p.m	最大使用壓力 Max. Operating Pressure MPa(kgf/cm ²)	慣性矩 kg·m ²	重量 Weight (kg)	總流量 Total Leakage L/min
	伸側 Extend	拉側 Retract						
HK-1036	70	68	12	8000	4.0(40)	0.012	9.0	3.0
HK-1246	100	89	15	7000		0.019	11	3.9
HK-1552	160	150	20	6200		0.032	17.3	
HK-1875	198	183	25	4700		0.065	26.5	4.2

寸法 Size 型號 Model	A 內徑ID	B	C	D	E h7	F	G1		G2		H	J	K	L	L1	L2	M1	M2	M3
							max	min	max	min									
HK-1036	105	150	125	110	45	12		37		50	78.5	118	6-M10X20	M8X55	15	M42X1.5	25	13	
HK-1246	128	162	147	130	65	15	0	40	25	57	85	126		M8X65		M55X2.0			
HK-1552	145	185	170	165	70	20		45		66	95	135	12-M10X20	M8X70	12	M60X2.0	30	15	
HK-1875	170	212	190	160	98	25		50		73	107	157		M10X80	17	M85X2.0	35		

寸法 Size 型號 Model	N1	N2	O1 H8	O2 H8	P	Q1	Q2	Q3	R g7	S H7	T	U	V	W1	W2	X1	X2	Y1	Y2
HK-1246	M52X1.5P	29	50	46	88	8.5		36	RC3/8	50	76	85	116	75	120	64		98	
HK-1552	M58X1.5P		55	52	97				56	85	96	128		80	130	73	M6X7	110	M6X6
HK-1875	M84X2P	33	80	75	109	12	40	RC1/2	51	108	121	164	7	98	160	98	M6X8	155	M6X8

* 保留技術更改的權利，恕不另行通知 Subject to technology changes without prior information
* 非標需求可訂做 Non-standard requirements can be made

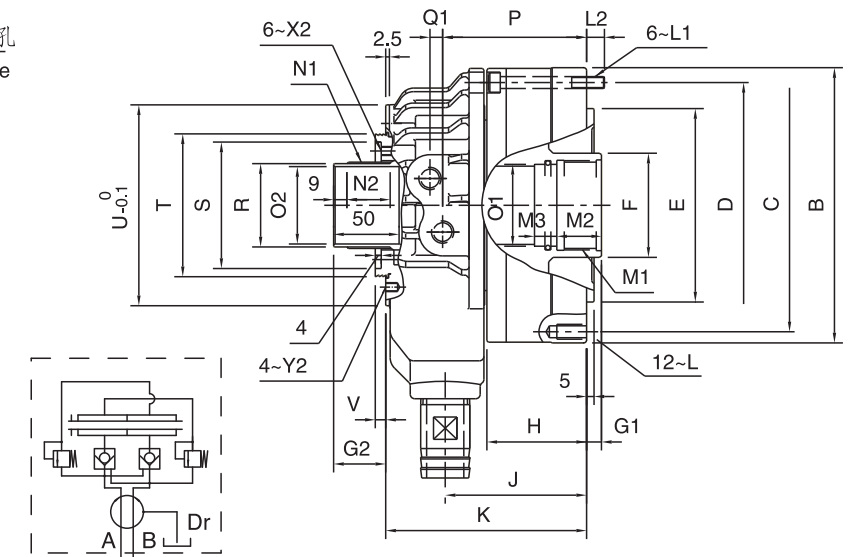
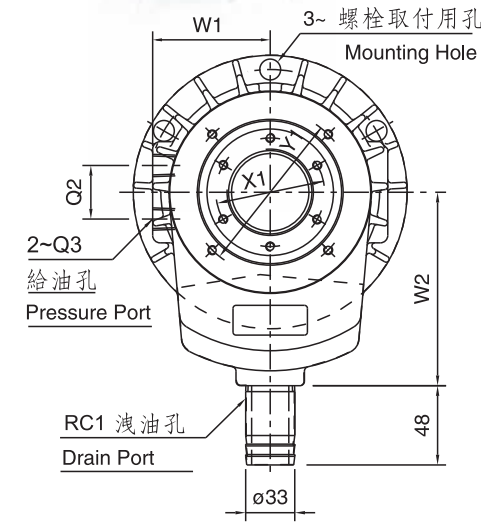
> HK SERIES

超短型中空回轉油壓缸 (二)



SHORT TYPE ROTATING HYDRAULIC CYLINDER WITH THROUGH-HOLE AND SAFETY DEVICE

- ◎ 超短，大孔徑型回轉油壓缸，全長僅為從來型的2/3。
- ◎ 內附逆止閥自鎖機構及壓力洩壓閥。
- ◎ 安裝時可前後選擇固定。
- ◎ Super short form, light weight large Through-Hole, just as 2/3 of typical model length.
- ◎ Built-in safety check valves and pressure relief valves.
- ◎ Forward and backward choose a fixed installation.



寸法 Size 型號 Model	活塞面積 Eff. piston area cm ²		行程 (mm) Piston stroke	最高回轉速 max r.p.m	最高使用壓力 (kgf/cm ²) Mpa Max. pressure	慣性矩 kg·m ²	重量 (kg) Weight	總流量 Total Leakage L/min
	伸側 Extend	拉側 Retract						
HK-2091	234.0	217.5	30	3800	4.0(40)	0.092	24.8	4.5
HK-2511	356.5	335.3	35	3000	3.5(35)	0.38	49.5	7.0
HK-2114	373.2	336.1	35	2500	3.5(35)	0.54	58.2	8.0

寸法 Size 型號 Model	A 內徑ID	B	C	D	E h7	F	G1		G2		H	J	K	L	L1	L2	M1	M2	M3
							max	min	max	min									
HK-2091	200	245	215	225	180	110				87	127	185	M12x24	M10x95	18.5	M100x2			
HK-2511	250	305	275	280	230	140	30	0	55	25	100	154	224	M12x110	22.5	M130x2	35	15	
HK-2114	265	320	295	295	240	165	35		60		115	173.5	247.5	M16x32	M12x120	17.5	M155x2	45	20

寸法 Size 型號 Model	N1	N2	O1 H8	O2 H8	P	Q1	Q2	Q3	R g7	S H7	T	U	V	W1	W2	X1	X2	Y1	Y2
HK-2511	M130x2.0	38	125	120	152			RC1/2	126	150	170	227	7	134	210	138	M6x10	210	M6x10
HK-2114	M150x2.0		145	140	170	17	50		146	170	190	250		145	210	160		230	

* 保留技術更改的權利，恕不另行通知 Subject to technology changes without prior information
* 非標需求可訂做 Non-standard requirements can be made